

新築分譲住宅



LIGNAGE
リナージュ

戸田市笹目23-1期

全4棟

JR埼京線
戸田駅徒歩19分/バス12分
北戸田発西川口駅西口行
「児童センター入り口」徒歩3分

販売価格
3,899
万円(税込)

学区
笹目東小学校...422m 徒歩 6分
笹目中学校...706m 徒歩 9分



カーナビをご利用の場合は
「埼玉県戸田市笹目一丁目36番地10」をご入力下さい

ライフインフォメーション

ファミリーマート.....徒歩 3分(241m)
オーケー北戸田店.....徒歩12分(957m)
ドラッグセイムス.....徒歩 4分(289m)

分譲住宅「リナージュ」

時間を超えて、受け継がれていく住まいを。
LIGNAGEリナージュは、アイデア・ホームの住宅ブランド。
ブランドで「価値」を意味するこの名前には、
「良質な住宅を提供し続ける」という私たちの
企業ポリシーを正統に受け継いでいることを表しています。

住宅性能評価書取得住宅
5分野7項目で最高等級を取得

- 耐震等級3 (構造の安定 構造躯体の損傷防止)
- 耐風等級2 (構造の安定 構造躯体の損傷防止)
- 耐火等級2 (構造の安定 構造躯体の損傷防止)
- 維持管理対策等級3 (専用設備の更新対策)
- 劣化対策等級3 (劣化の軽減)
- 一次エネルギー消費量等級6 (省エネ)
- ホルムアルデヒド発散等級3 (空気環境)

地震保険の優遇が受けられます。保険料が最大50%割引

1号棟
●土地面積/86.72㎡(26.23坪)
●建物延面積/86.53㎡(26.17坪)

建築確認番号/第 SJX-KX235508470 号 令和5年8月28日

2S LDK

1F 43.05㎡(13.02坪) ルーフバルコニー
2F 43.47㎡(13.14坪)

収納力のある納戸付き

物件概要

- 所在地/埼玉県戸田市笹目1丁目36番地10
- 土地権利/所有権
- 地目/宅地
- 建物構造/木造スレート葺2・3階建て
- 都市計画/市街化区域
- 用途地域/第2種中高層住居専用地域
- 建ぺい率/60%
- 容積率/200%
- 接道/北側6m市道
- 防火地域/準防火地域
- 高度地区/第1種高度地区
- 設備/公営水道・公共下水・都市ガス・東京電力
- 完成日/2023年12月上旬
- 現況/
- 引渡日/2023年12月上旬

※竣工・カーテン・照明器具・TVアンテナ等はオプションとなります。※図面と概況が相違する際は、現況優先とします。※施工上の都合により設計仕様などに変更が生じる場合があります。※工事中の場合には安全の為ヘルメットの着用をお願いします。又、内覧の際はスリッパに履き替えてくださるようお願いいたします。※取付済の家具等のレイアウトはイメージ図です。※記載事項に誤りがある可能性があるため、各件お問合せにて調査のうえ、広告掲載及びご案内等してください。尚、当社では一切責任を負いません。

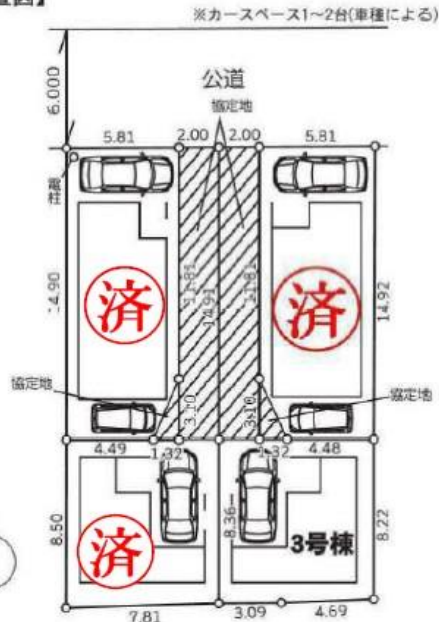
快適な仕様・設備が標準装備

- TVモニター付インターホン 訪来者が一目でわかります
- 洗面化粧台一面鏡 映り込みにも便利なハンドシャワー付き
- カーナビ
- システムキッチン 人工大理石トップ・3つコンロ
- 収納豊富 シューズ・クローゼット
- カースペース
- フローリング LDK・洋室ともに木目が美しいフローリング仕上げ
- 全居室 TV端子・TEL配管有り (1FLDK1ヶ所・2F1ヶ所)
- 1F・2F ウォシュレット
- シングルレバー混合水栓
- 全居室ペアガラス
- 宅配BOX
- 床下収納庫 建材の保管に重宝します

【フラット35S】金利Aタイプ

フラット35Sを使用する際、別途適合証明取得費用が掛かります。 ※88,000円(税込)

【配置図】



物件番号 86E1-852F

情報公開日 2024年09月10日

広告有効期限 2024年09月25日

仲介手数料無料+期間限定キャンペーン実施中!

* 図面と現況が相違する場合には現況を優先させていただきます。有効期限：公開日より1ヶ月間。ご契約優先の為、売却済の際は、ご了承ください。取引態様：媒介

お問合せ ■宅地建物取引業免許：埼玉県知事(6)第18475号
■建設業免許：埼玉県知事(般-6)第54480号

株式会社 **マスターズホーム**

〒336-0926 埼玉県さいたま市緑区東浦和6丁目24番地1 TEL:048-876-0966

専用ダイヤル
070-8435-6488

mail@masters-home.co.jp
www.masters-home.co.jp

無料査定致します
不動産売却・買取
土地・アパート
一戸建・マンション

賃貸物件管理
空室改善
管理費の削減
管理切替キャンペーン